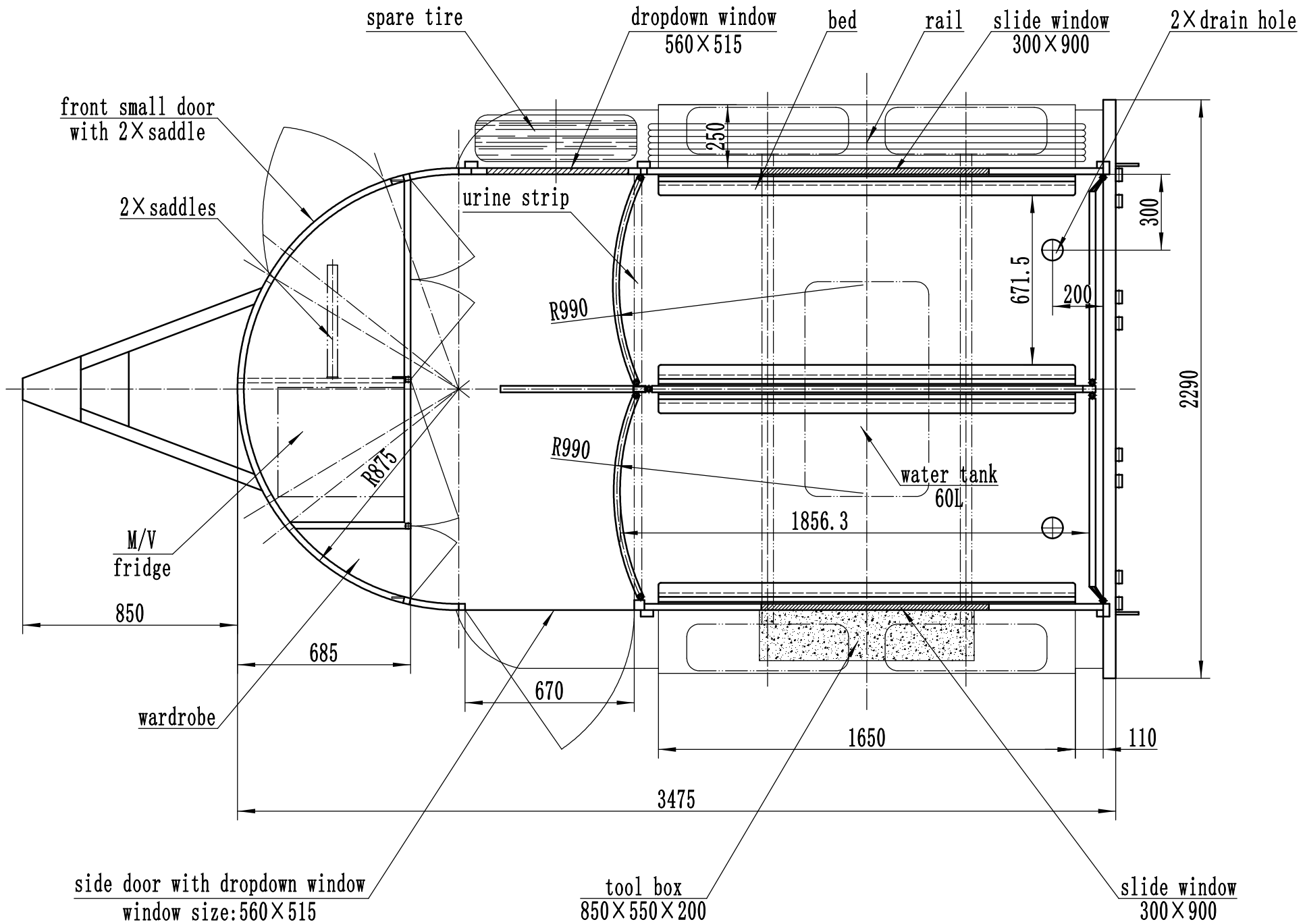
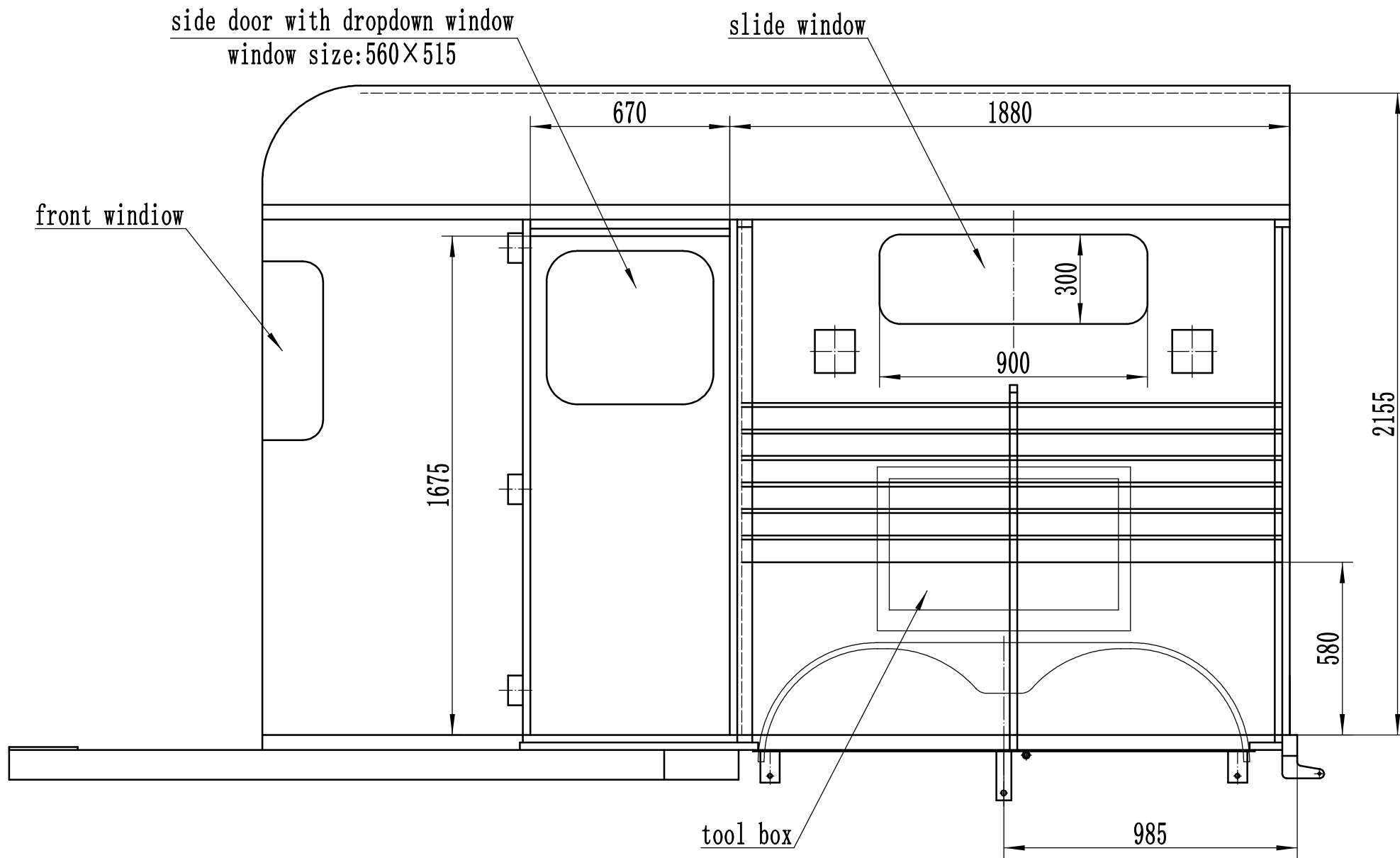
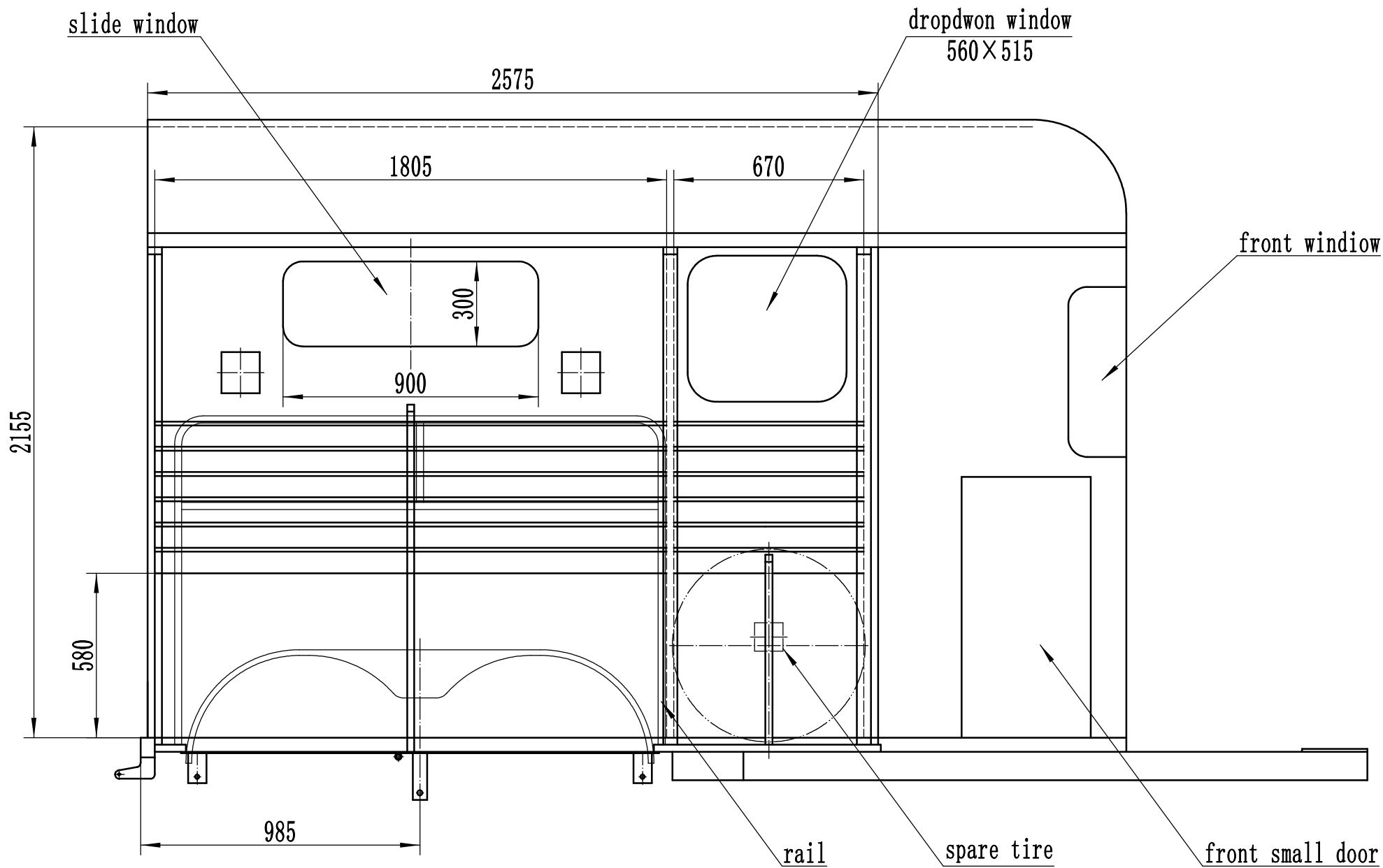


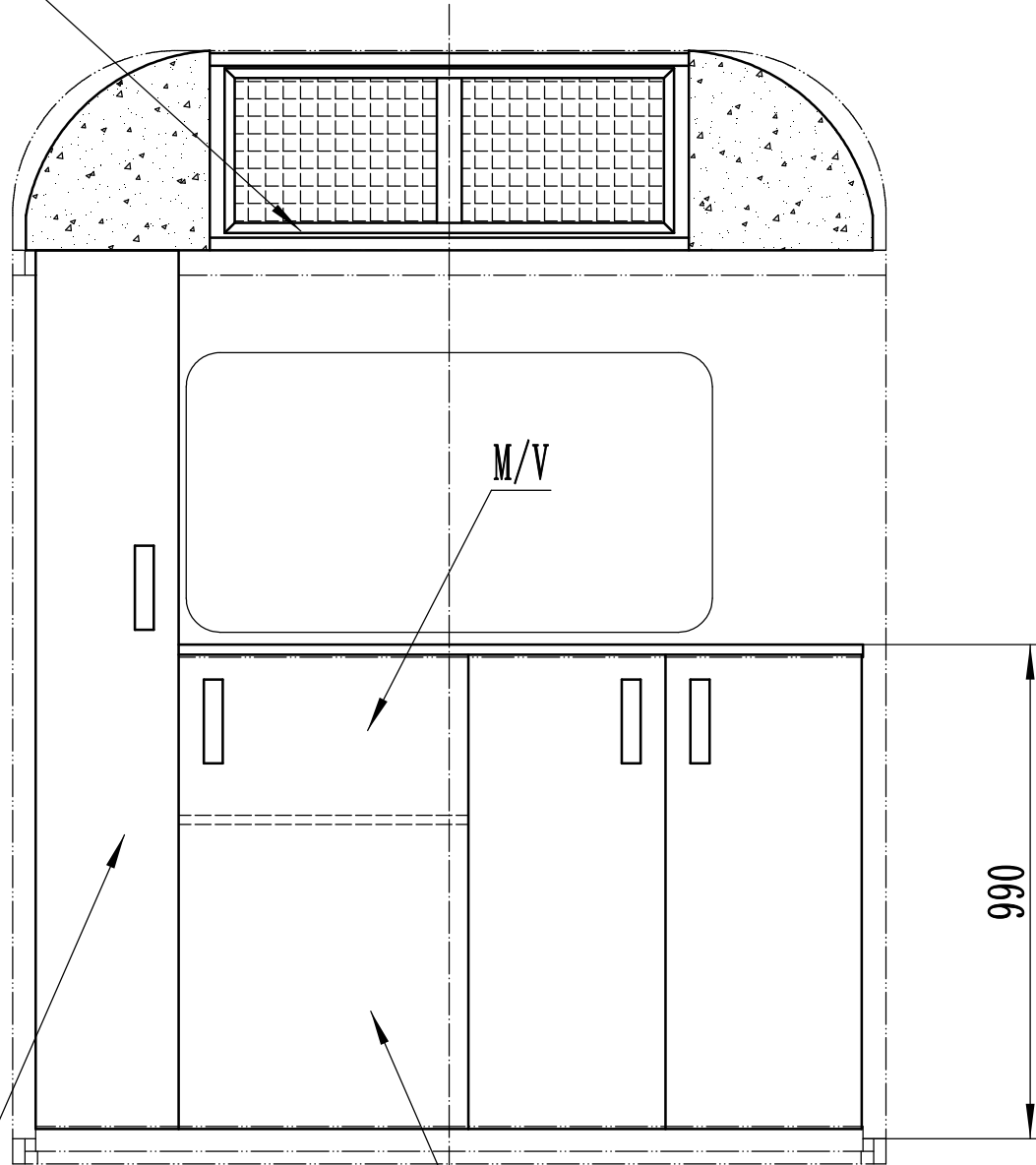
				LAYOUT-01		HORSSEN TRAILER	
				Q235A		JHT.2HSL-LUX.2959.01-00	
标记	数量	更改文件名	签字	日期	图样标记	重量	比例
设计		WFG					1:20
				日期	2017.9.19	共	张
						第	张







rug rack



M/V

990

wardrobe

fridge