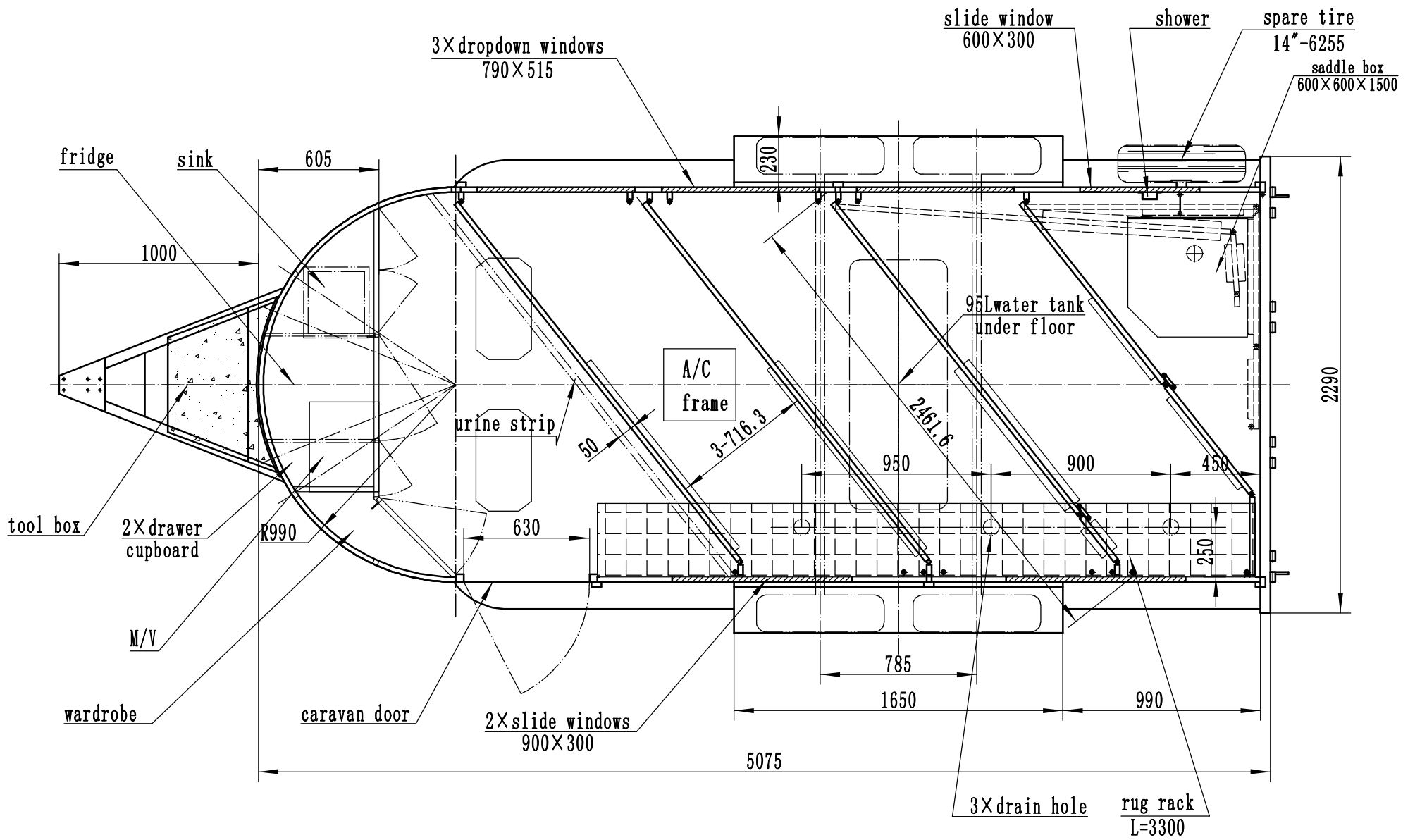
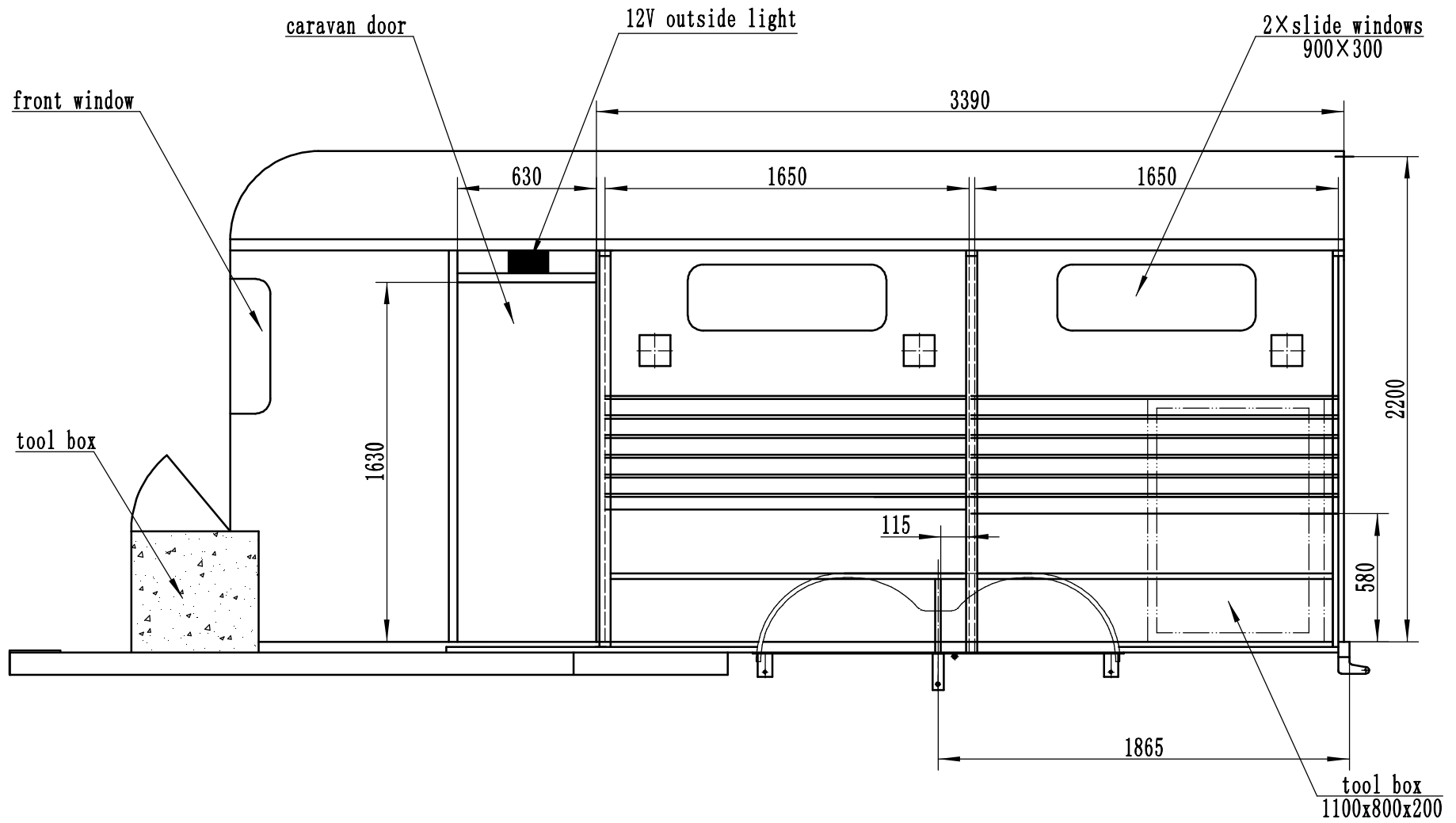
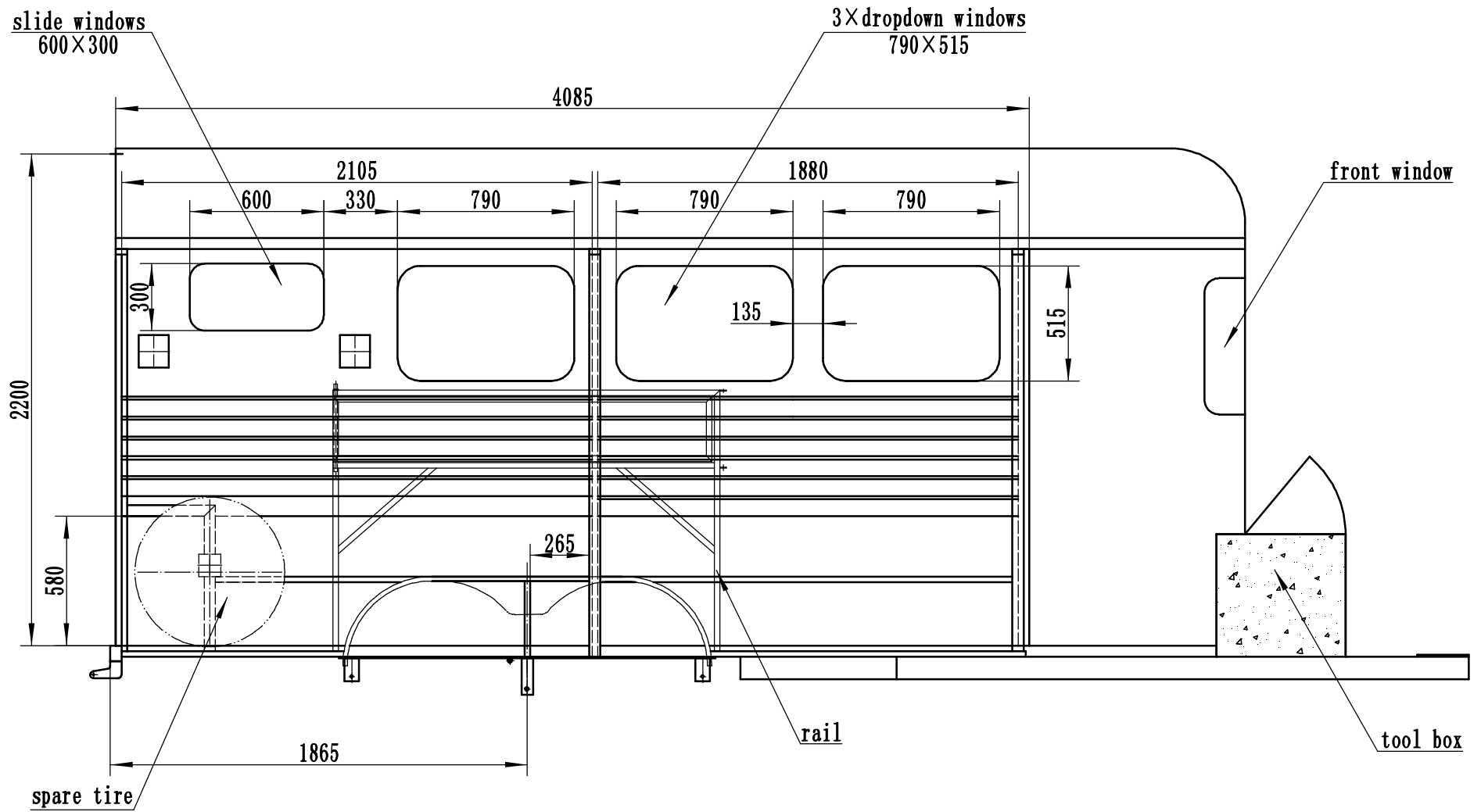


						Q235A			HORSSEN TRAILER	
									LAYOUT	
标记	处数	分区	更改文件号	签名	年、月、日	阶段标记		重量	比例	JHT. 3HAL. 2821. 01-00
设计	KZY	2017.5.24	标准化						1:25	
审核						共		张	第	
工艺						批准				



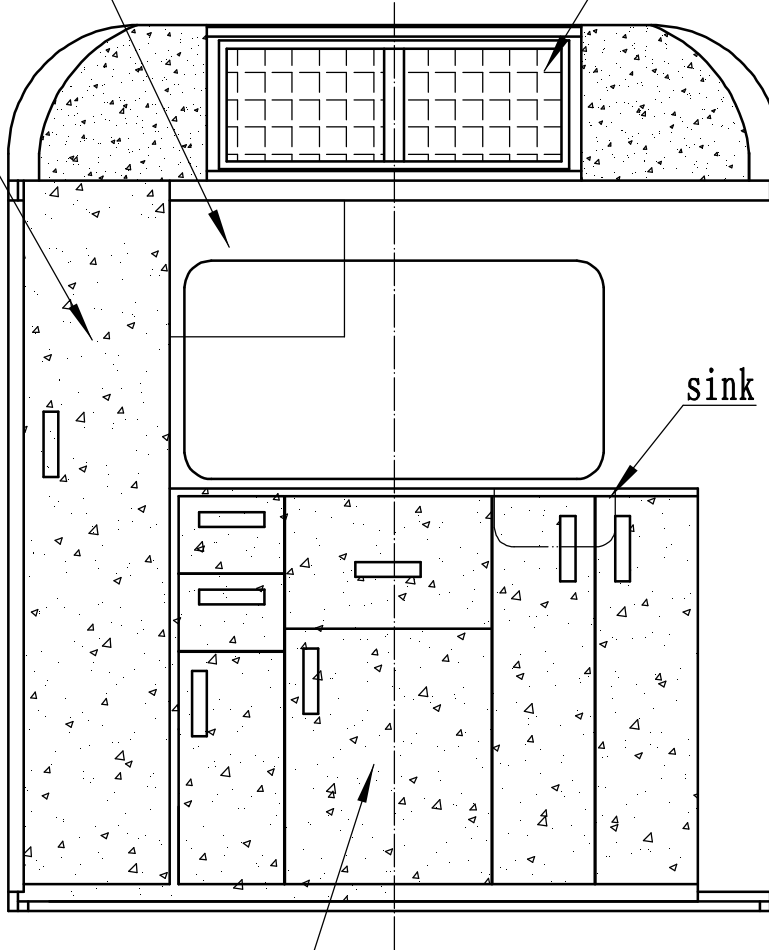




wardrobe

M/V

hanging cupboard



sink

fridge